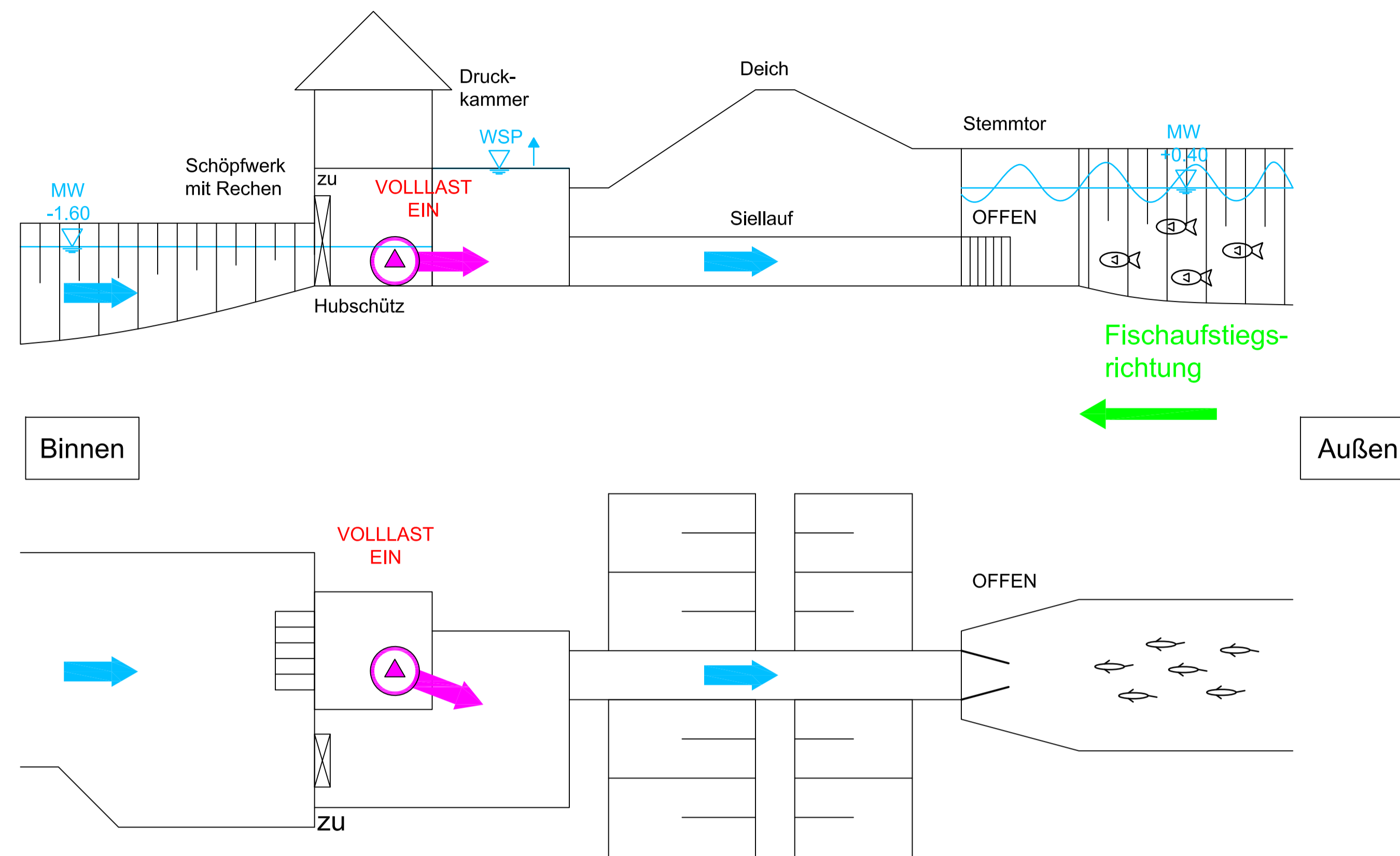
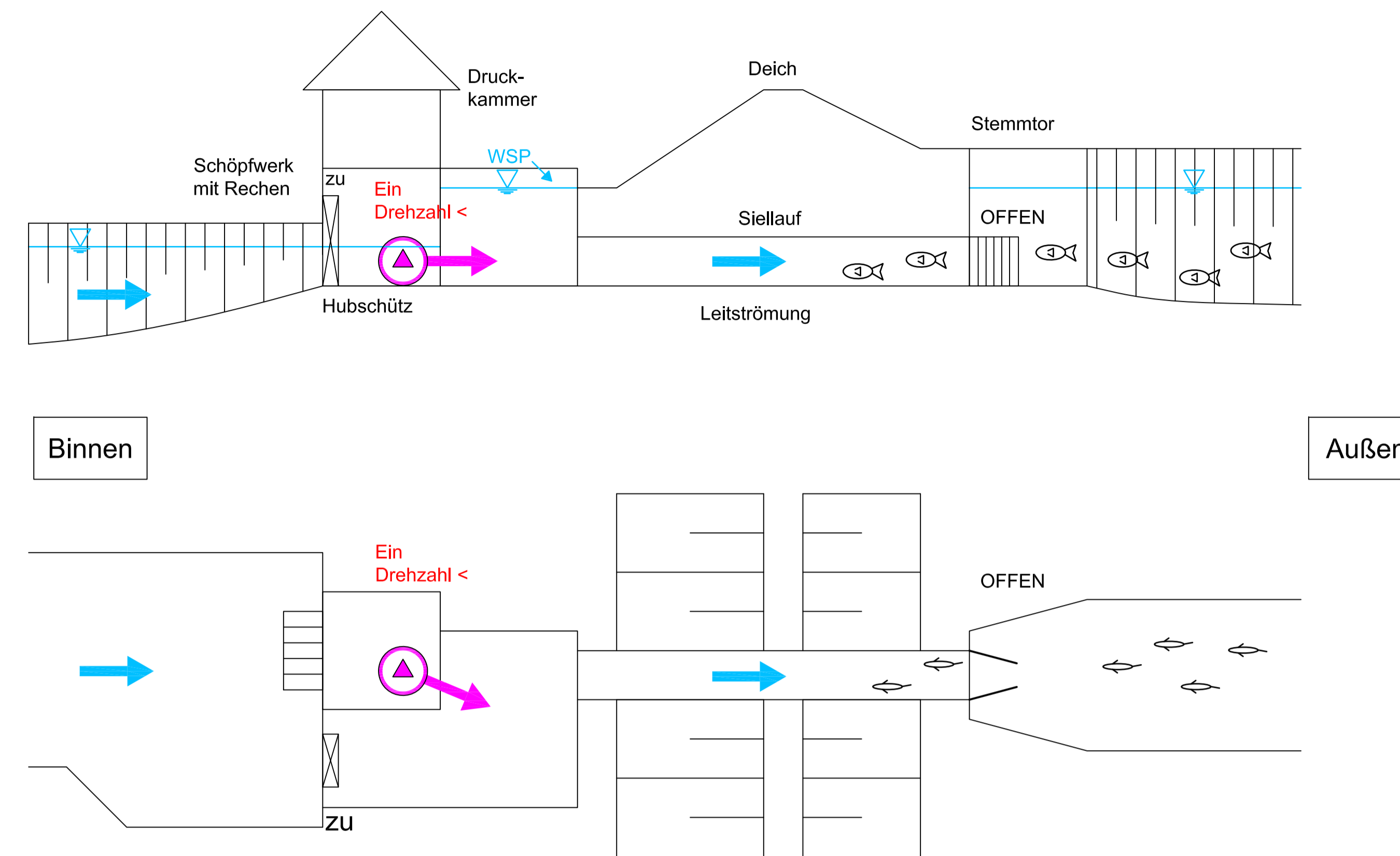


FISCHAUFSTIEG

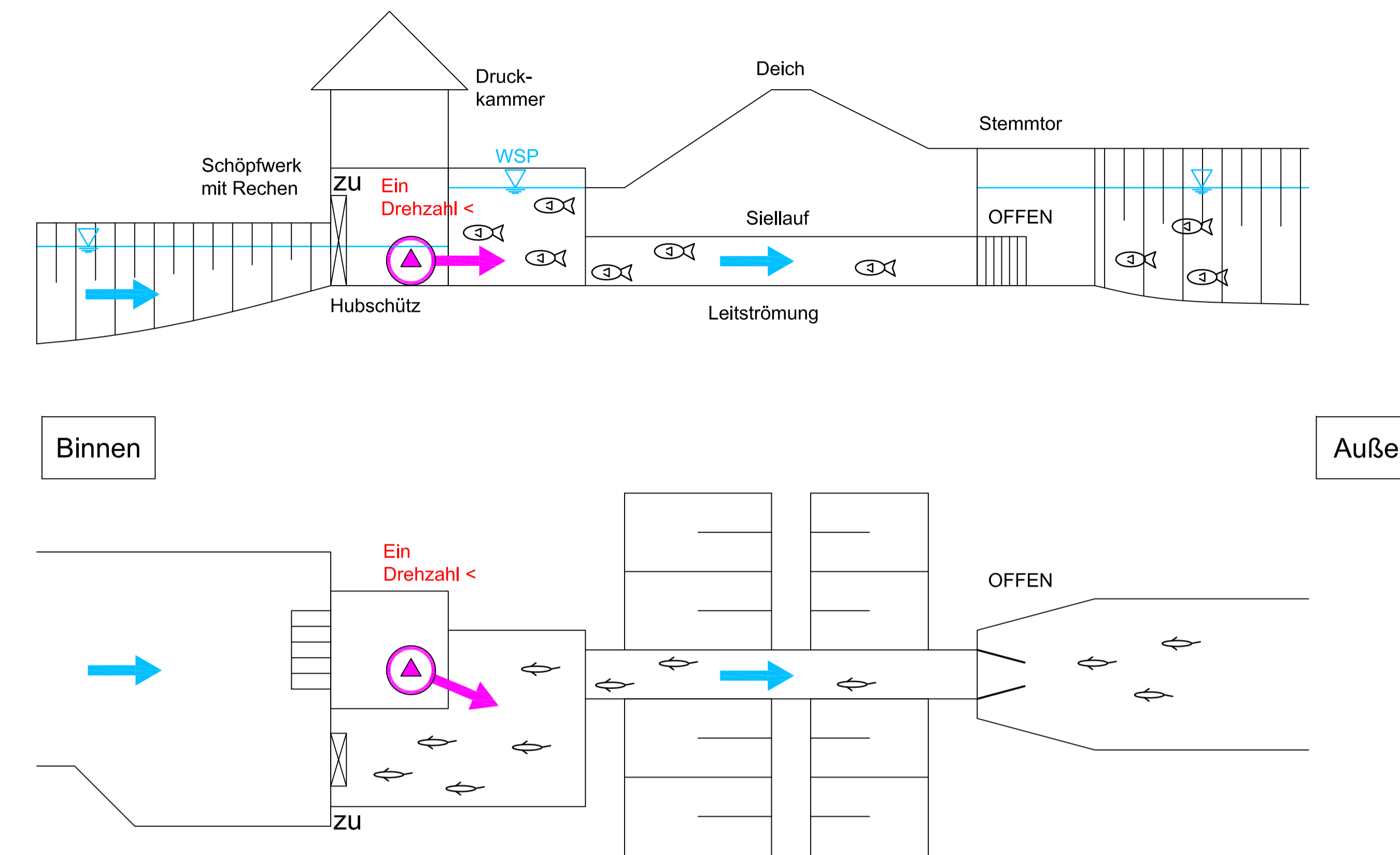
Phase 1: Entwässerung mit Induzierung einer Leitströmung



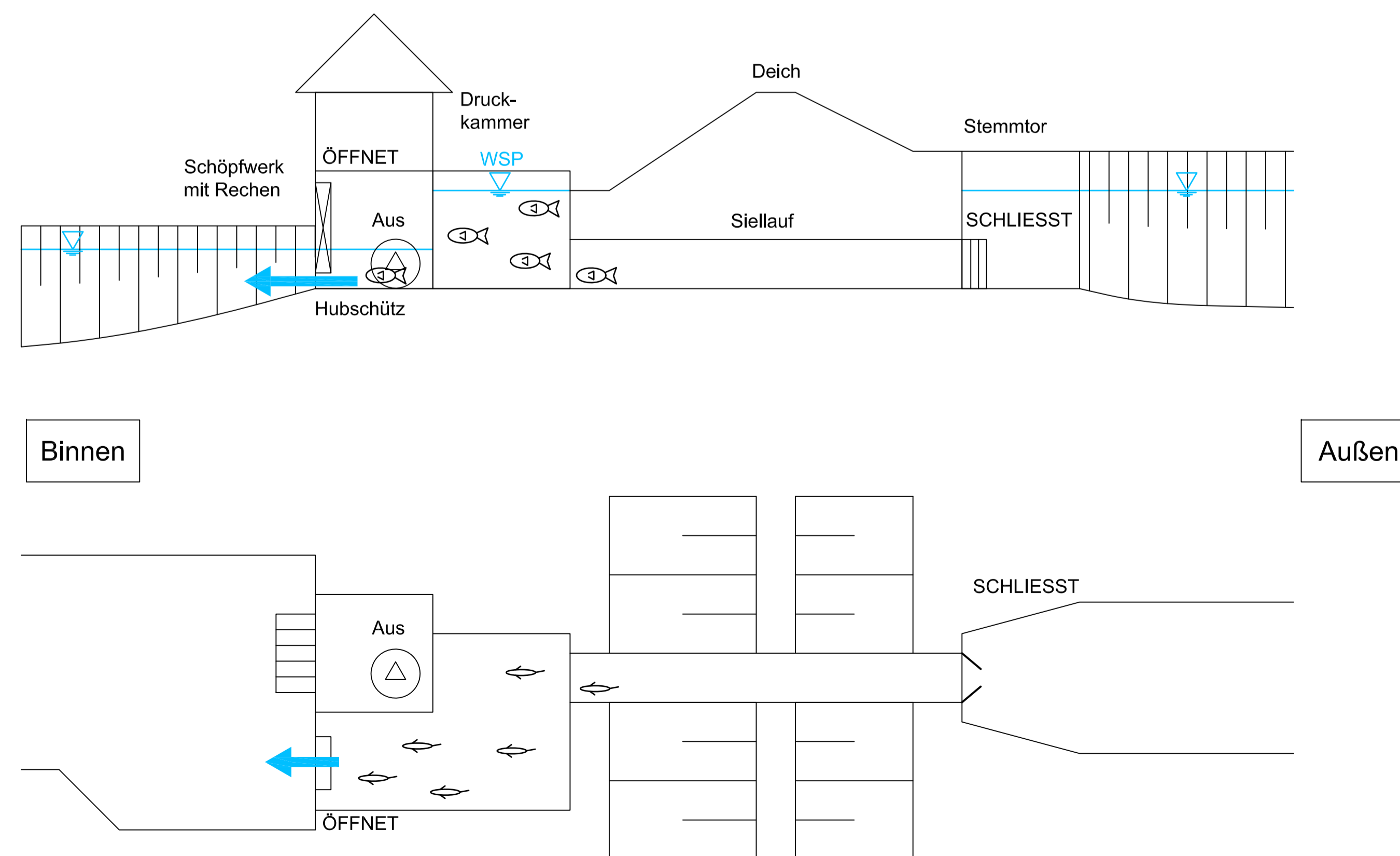
Phase 2: Reduzierung der Pumpenleistung, überwindbare Leitströmung



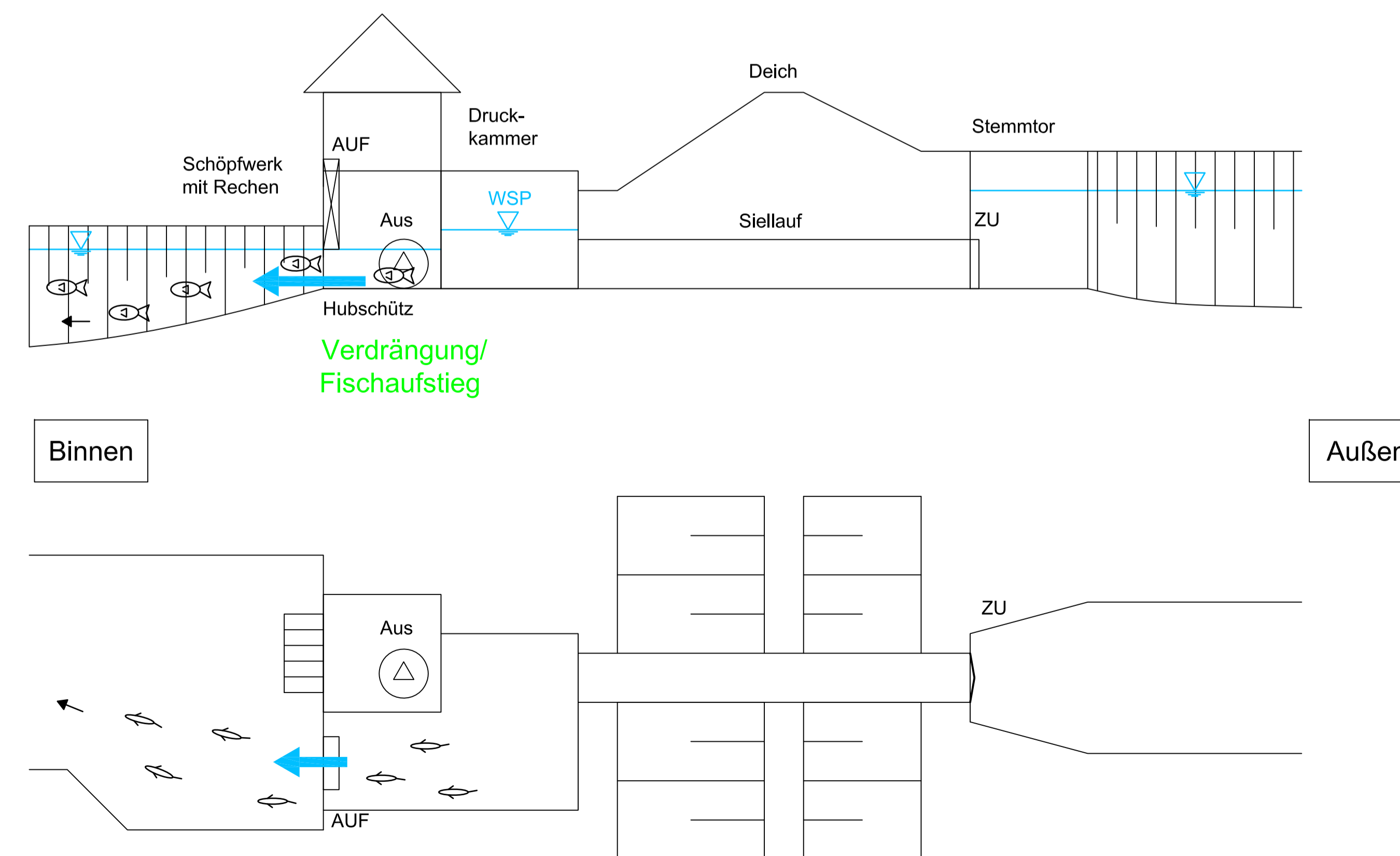
Phase 3: Einschwimmen der Fische in die Druckkammer



Phase 4: Abschalten der Pumpe, Öffnen des Binnenseitigen Schützes



Phase 5: Fischaufstieg nach Binnen



Index	Art der Änderung	Datum	Bearb.	Geprüft	Freig.

Auftraggeber:
NLWKN - Betriebsstelle Stade
 Harsefelderstr. 2
 21680 Stade

Projekt:
**Verbesserung der Fischdurchgängigkeit an
 Sielbauwerken und Schöpfwerken**

Planbezeichnung: Vorzugsvariante - Phasen des Fischaufstiegs		Maßstab: ohne Maßstab	
Stadt: 28.08.2009	Projektstellung: MAJ	Anlage: 3	Bearbeitung: MAJ
Blatt-Nr.: 1	gezeichnet: MWO	Projekt-Nr.: 200483	geprüft: SM
Dateiname: I/CAD/Vorzugsvarianten.dwg		Dateiname: I/CAD/Vorzugsvarianten.dwg	

Grontmij | IHP
 Grontmij IHP GmbH
 Harburger Straße 25
 21680 Stade

T +49 4141 5200-0
 F +49 4141 54991
 E info@iwp-grontmij.de
 W www.iwp-grontmij.de