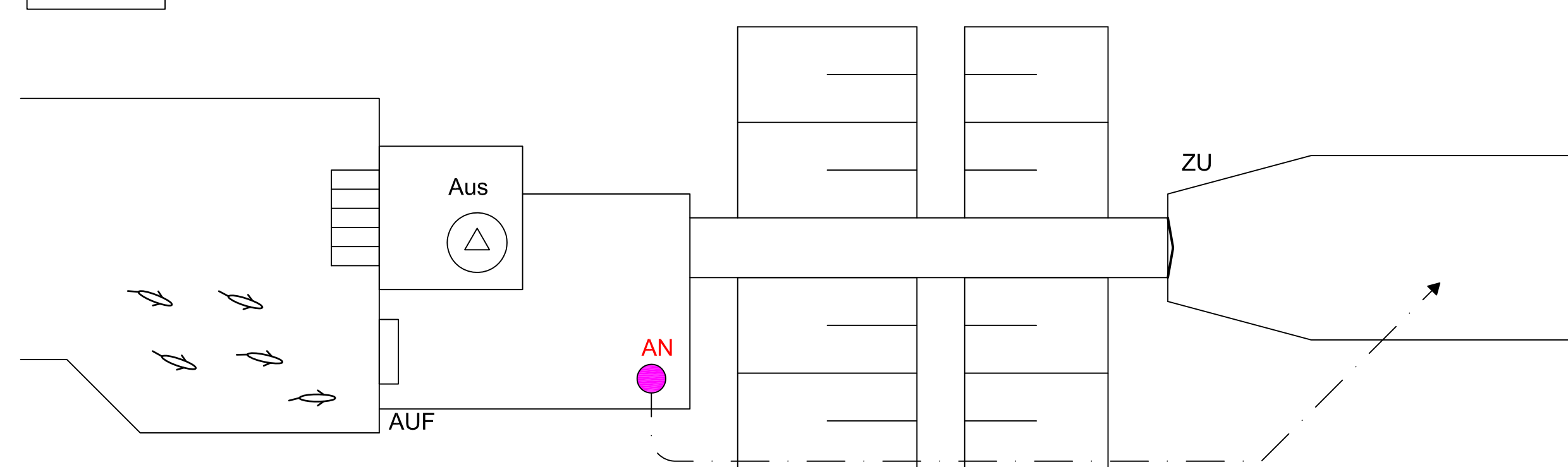
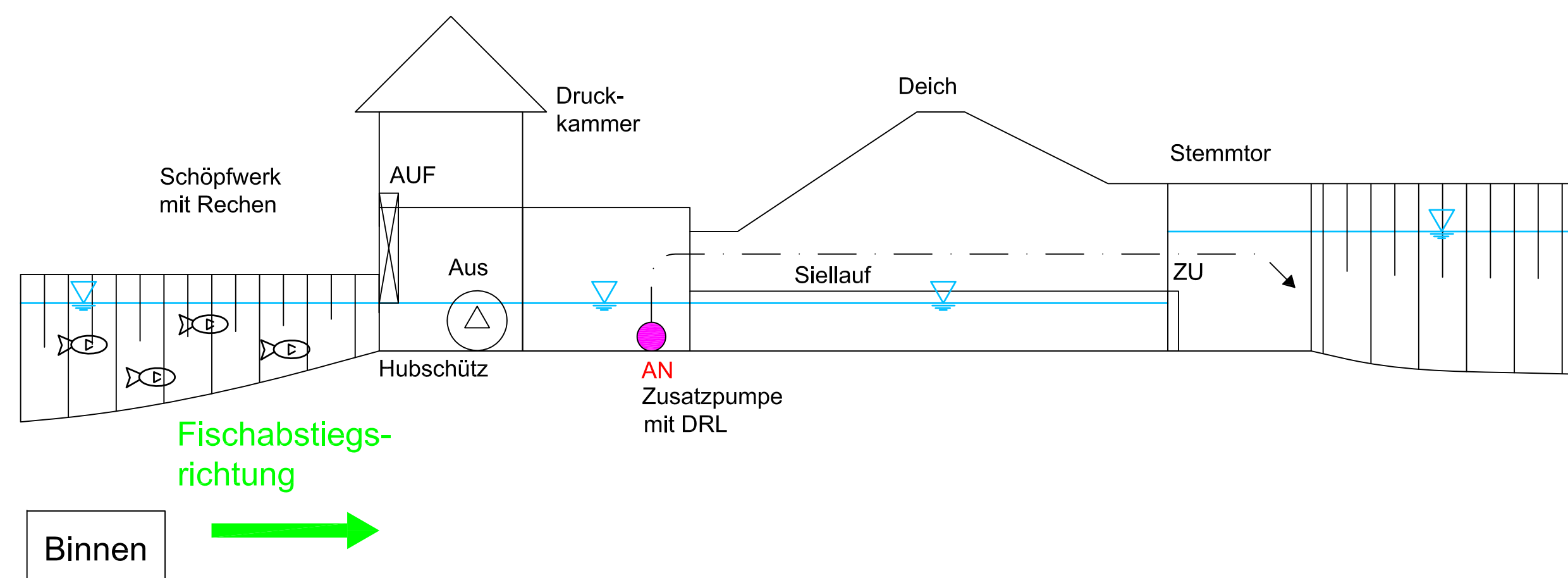
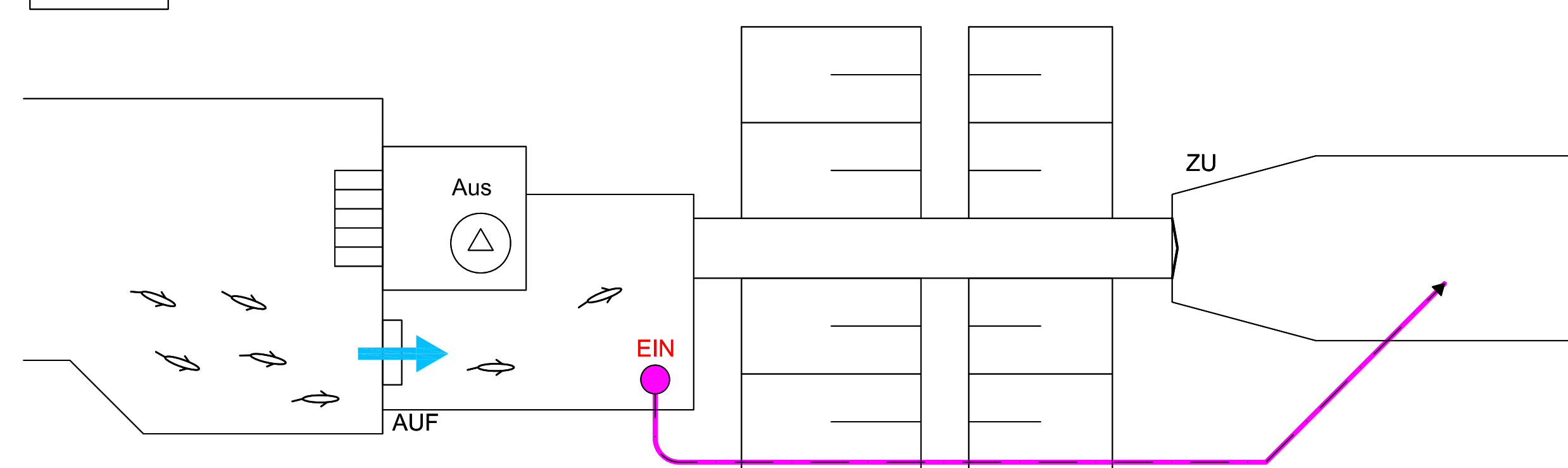
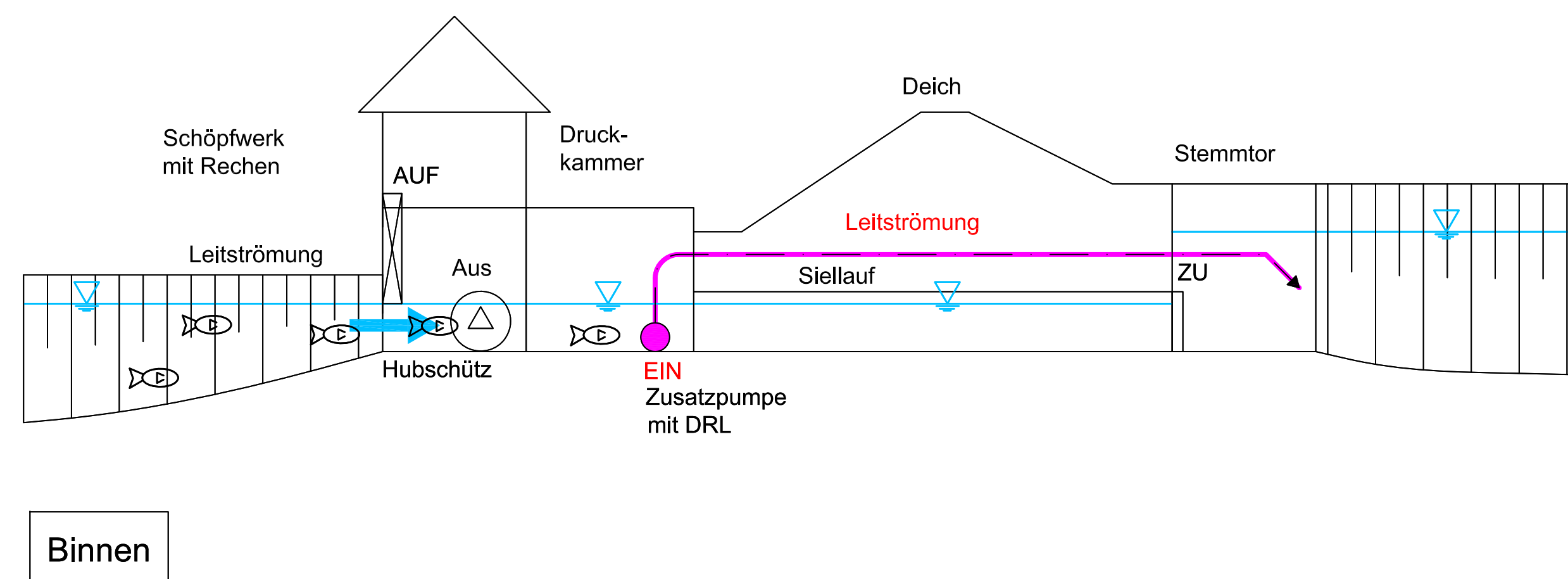


FISCHABSTIEG

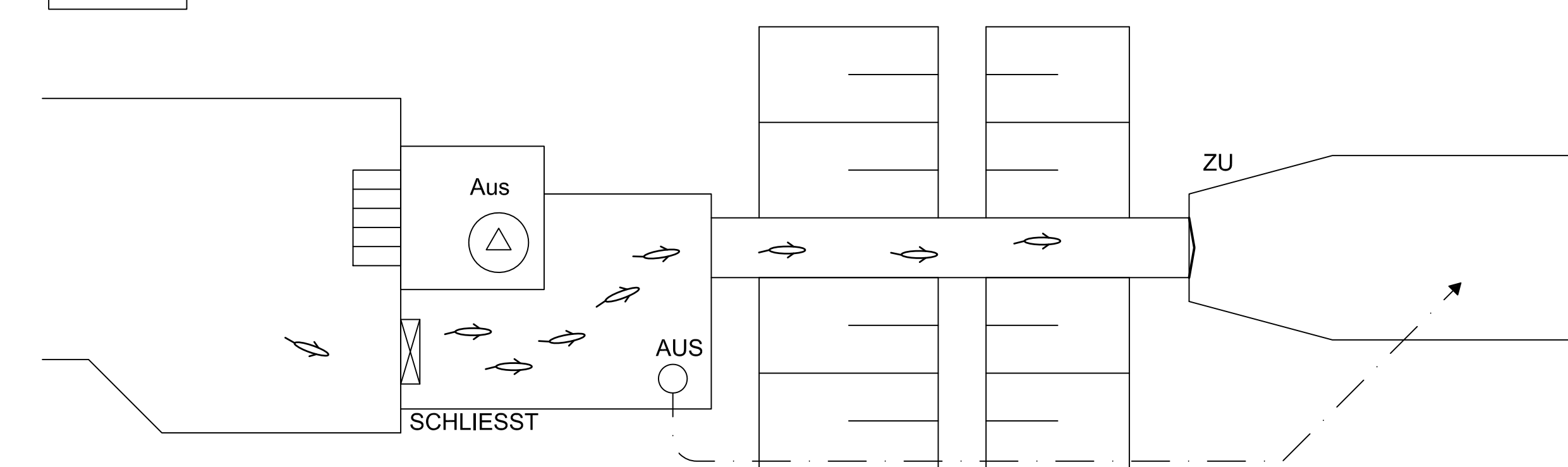
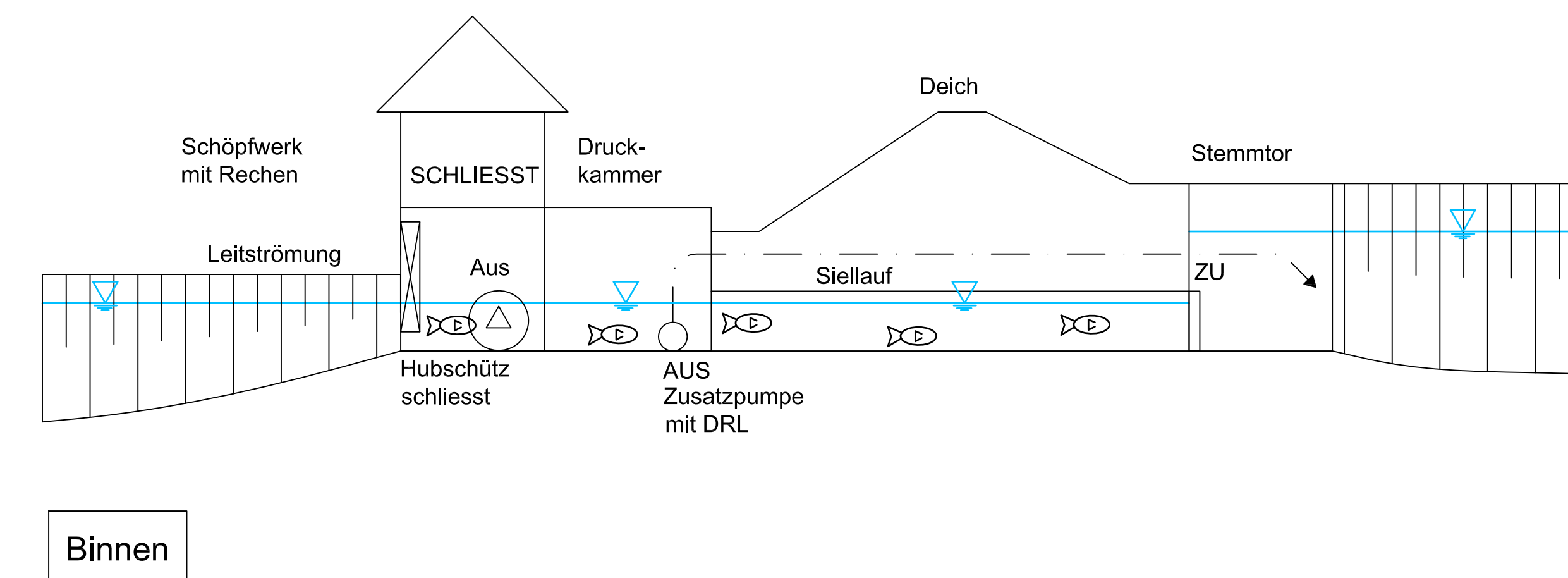
Phase 1: Induzierung einer Leitströmung durch Zusatzpumpe



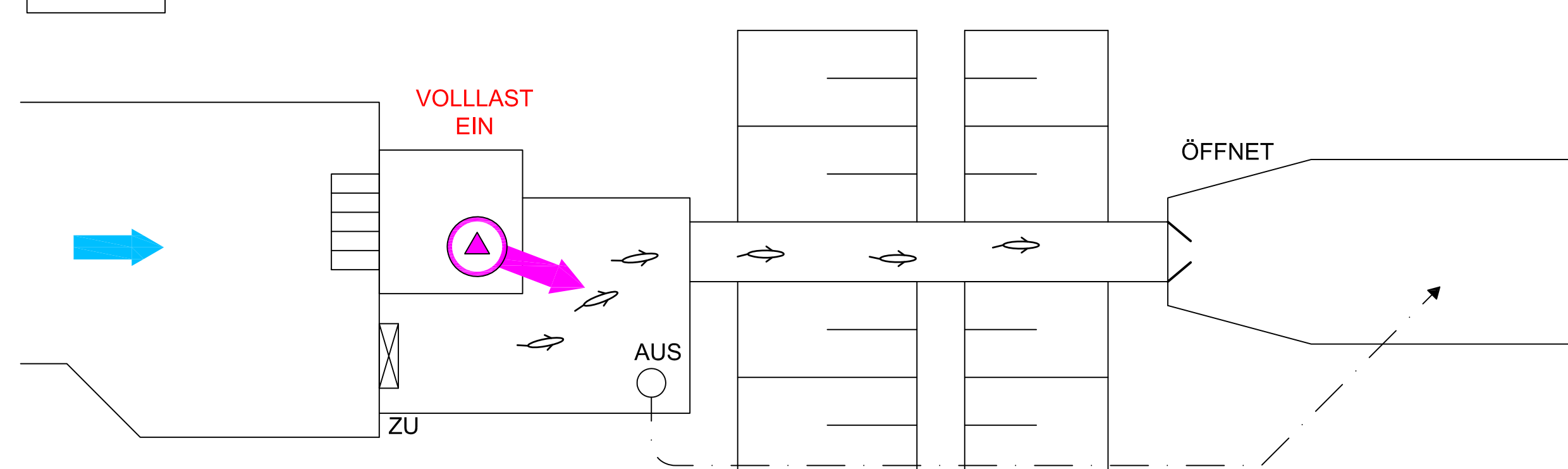
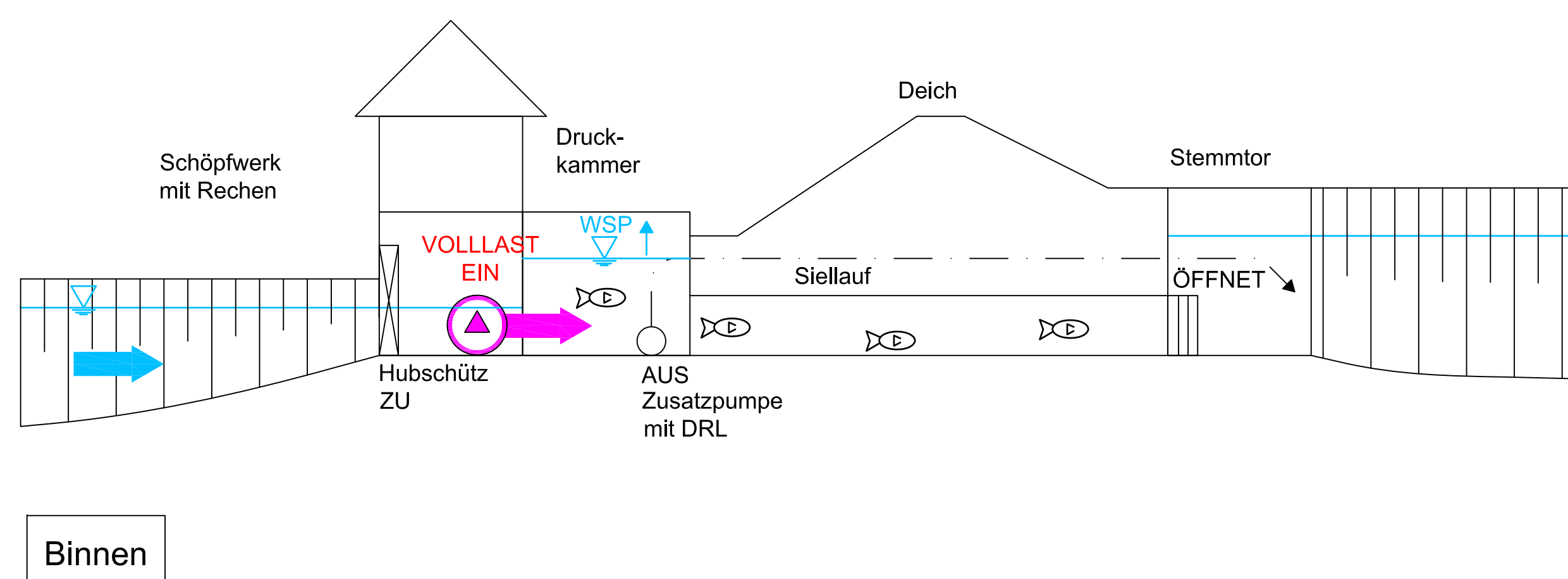
Phase 2: Einschwimmen der Fische in die Druckkammer



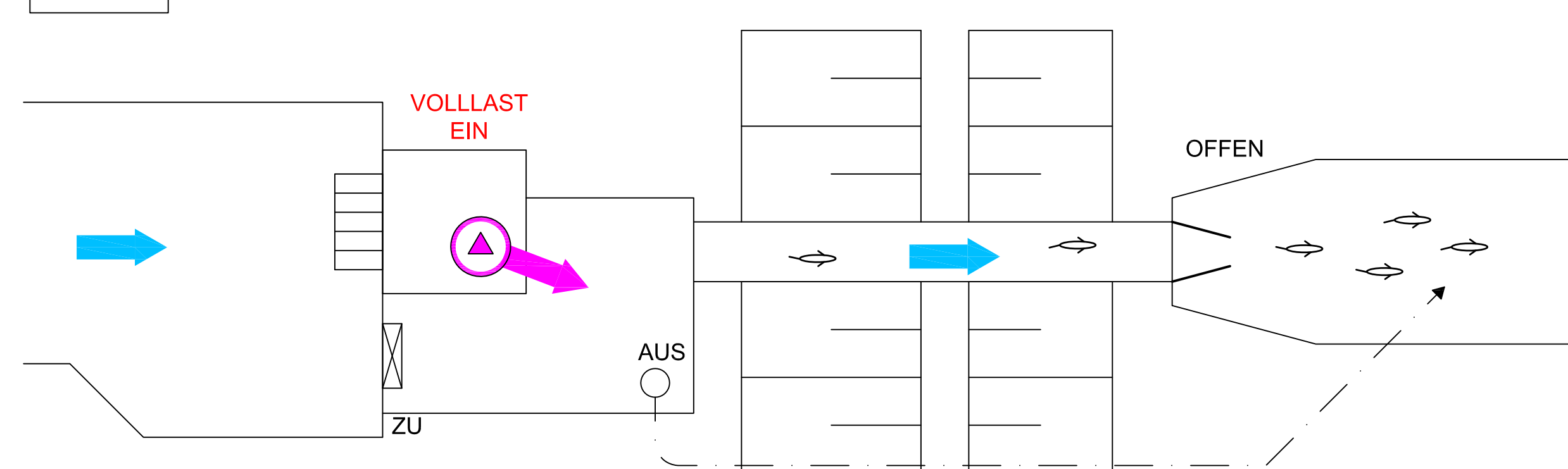
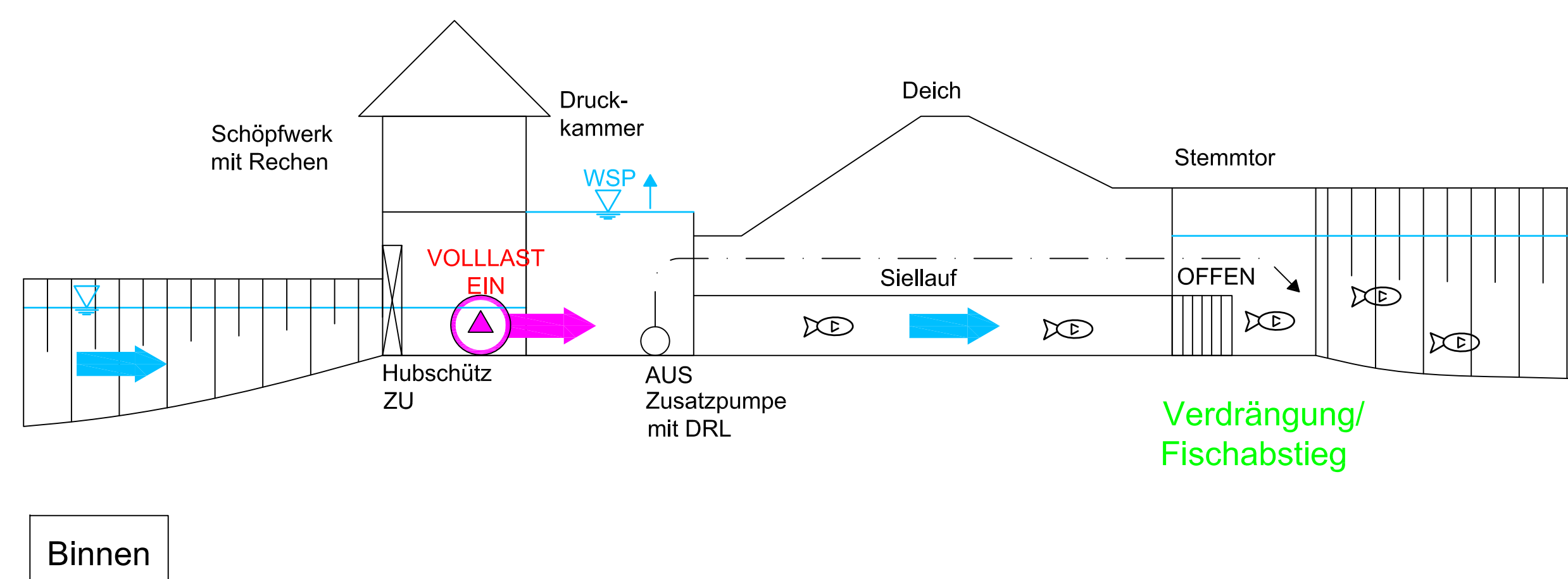
Phase 3: Abschalten der Zusatzpumpe, Schließen der Druckkammer



Phase 4: Entwässerung, Verdrängen der Fische in den Siellauf



Phase 5: Fischabstieg nach außen



Index	Art der Änderung	Datum	Bearb.	Geprüft	Freig.

Auftraggeber:
NLWKN - Betriebsstelle Stade
 Harsefelderstr. 2
 21680 Stade

Projekt:
**Verbesserung der Fischdurchgängigkeit an
 Sielbauwerken und Schöpfwerken**

Planbezeichnung:		Maßstab:	
Vorzugsvariante - Phasen des Fischabstiegs		ohne Maßstab	
Stads: 28.08.2009	Projektstellung: MAJ	Anlage: 4	Bearbeitung: MAJ
Blatt-Nr.: 1		Projekt-Nr.: 200483	gezeichnet: MWO
		Freigegeben: IHP-Farbe.ctb	geprüft: SM
Dateiname: I\CAD\Vorzugsvarianten.dwg			

Grontmij | IHP
 Grontmij IHP GmbH
 Harburger Straße 25
 21680 Stade

T +49 4141 5200-0
 F +49 4141 94991
 E info@grontmij.de
 W www.grontmij.de